



COMPACT 8 W COMPACT 10 / 12

Produttività eccezionale

- Portata massima : 450 kg (C8W and C10)
- Traslazione alla massima altezza
- Utilizzo in interni ed esterni con medesima capacità di carico
- Cesta estensibile
- Larghezza 1.20 m
- Grande autonomia di lavoro

Robusta, affidabile e di facile manutenzione





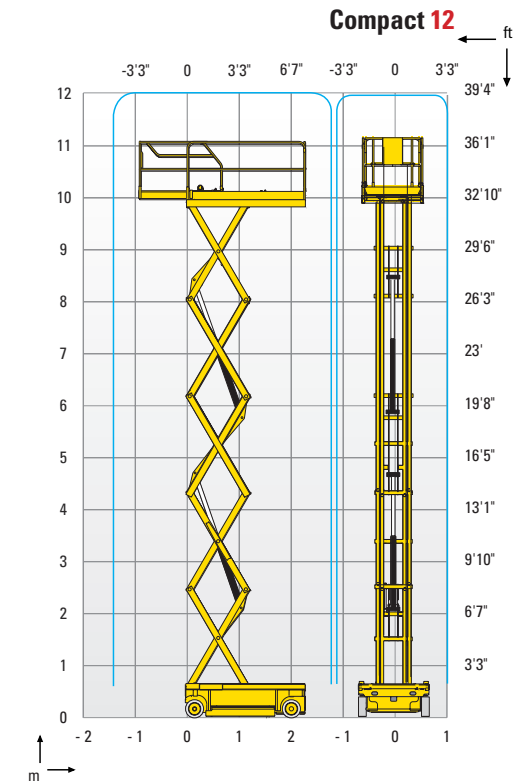
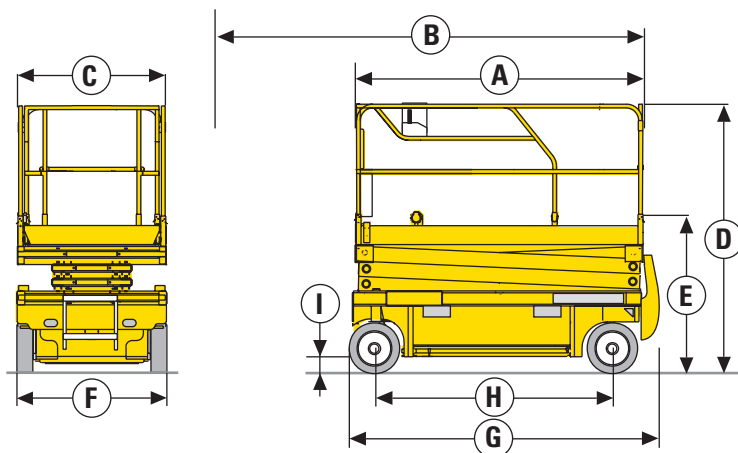
COMPACT 8 W / 10 / 12



SCISSOR ELETTRICI

DATI TECNICI

| | Compact 8 W | Compact 10 | Compact 12 |
|---|------------------|------------------|---------------------|
| Altezza di lavoro | 8.27 m | 10.15 m | 11.98 m |
| Altezza piano di calpestio | 6.27 m | 8.15 m | 9.98 m |
| Altezza massima di traslazione | 6.27 m | 8.15 m | 9.98 m |
| Portata massima cesta - interno | 450 kg (3 pers.) | 450 kg (2 pers.) | 300 kg (2 pers.) |
| Portata massima cesta - esterno | 450 kg (3 pers.) | 450 kg (1 pers.) | 300 kg (1 pers.) |
| Portata massima cesta - estensione | 150 kg | 150 kg | 150 kg |
| A Lunghezza piattaforma | 2.31 m | 2,31 m | 2.31 m |
| B Lunghezza piattaforma con estensione | 3.23 m | 3.23 m | 3.23 m |
| Lunghezza estensione | 0.92 m | 0.92 m | 0.92 m |
| C Larghezza piattaforma | 1.2 m | 1.2 m | 1.2 m |
| E Altezza piattaforma a riposo (ringhiere abbattute) | 1.28 m | 1.4 m | 1.53 m |
| D Altezza piattaforma a riposo (con ringhiere) | 2.14 m | 2.26 m | 2.39 m |
| F Larghezza piattaforma fuori tutto | 1.2 m | 1.2 m | 1.2 m |
| G Lunghezza piattaforma a riposo | 2.49 m | 2.49 m | 2.49 m |
| H Interasse | 1.86 m | 1.86 m | 1.86 m |
| I Altezza da terra | 13 cm | 13 cm | 13 cm |
| Altezza da terra con minigonne | 2.5 cm | 2.5 cm | 2.5 cm |
| Velocità di traslazione | 0,8 - 3.2 km/h | 0,8 - 2.9 km/h | 0.8 - 2.9 km/h |
| Pendenza massima superabile | 23 % | 23 % | 23 % |
| Inclinazione operativa max | 2 ° | 2 ° | 2 ° |
| Tempo di discesa/salita | 35 s / 44 s | 32 s / 42 s | 58 s / 52 s |
| Raggio minimo di sterzata - esterno | 2.5 m | 2.5 m | 2.5 m |
| Ruote - antiraccia | 15x5 | 15x5 | 15x5 |
| Batterie | 24 V - 340 Ah | 24 V - 340 Ah | 24 V - 340 Ah (C20) |
| Capacità serbatoio idraulico | 25 l | 25 l | 27 l |
| Peso | 2 030 kg | 2 330 kg | 2 470 kg |



ALLESTIMENTO STANDARD

- Dispositivo anti-ribaltamento (minigonne)
- Indicatore di carica
- Comandi proporzionali
- Scatola comandi amovibile in cesta
- Facilità di manutenzione: componentistica estendibile
- Carica batteria ad arresto automatico
- Ruote antiraccia
- Sblocco ruote
- Inclinometro
- Limitatore di carico in piattaforma
- Sistema manuale per discesa d'emergenza
- Sedi portaforche integrate nel telaio
- Anelli per sollevamento e traino
- Clacson
- Conta ore

OPZIONI E ACCESSORI

- Girofaro
- Avvisatore acustico di traslazione
- Faro di lavoro
- Presa elettrica in cesta
- Olio biodegradabile
- Barriere ripiegabili
- Batterie al gel senza manutenzione
- Batterie di trazione
- Kit riempimento centralizzato batterie