

COMPACT 8/10 N



- Altezza a riposo 1,99 m, Larghezza 0,81 m (Compact 8)
- Portata massima 350 Kg (Compact 8)
- Altezza da terra 12,5 cm
- Dispositivo anti-ribaltamento (Pot Hole)

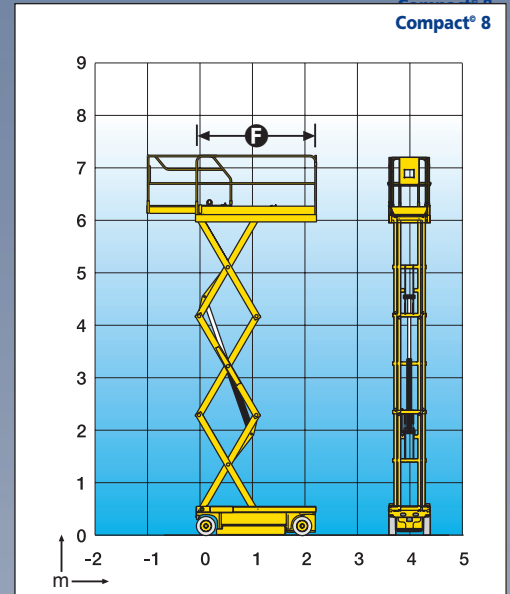
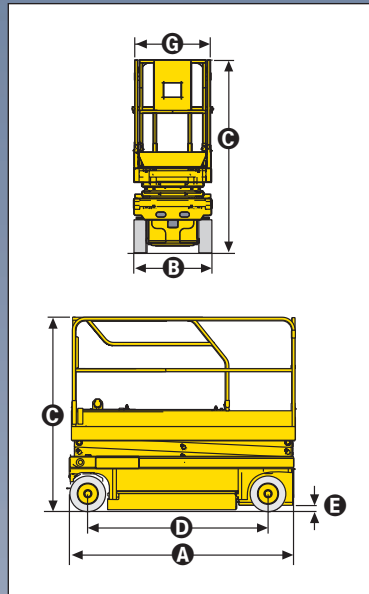


COMPACT 8/10 N

Piattaforme a pantografo elettriche

I vantaggi Haulotte®

- Un'altezza a riposo che permette di passare al di sotto di porte standard
- Larghezza di 0,81 m per accedere in zone ristrette
- Raggio di sterzata di 2,38 m che permette una buona manovrabilità
- Sicurezza massima grazie ad un dispositivo anti-ribaltamento (Pot-Hole) e limitatore di carico sul cestello
- Ampia autonomia di lavoro
- Robusta, affidabile e di facile manutenzione



EQUIPAGGIAMENTO STANDARD

- Ringhiere ribaltabili (Compact 10 N)
- Pneumatici antitraccia
- Estensione cestello 0,92 m
- Massima inclinazione operativa 2°
- Limitatore di carico su cestello
- 2 velocità di traslazione
- 2 ruote motrici e direttrici (anteriori)
- Ruote con messa in folle
- Batterie 24V - 4 x 6 V
- Caricabatterie 30°
- Indicatore di carica batterie
- Contatore
- Clacson
- Anelli per sollevamento e traino
- Anelli per bardatura di sicurezza
- Sistema per discesa d'emergenza

OPZIONI & ACCESSORI

- Avvisatore acustico di traslazione
- Presa elettrica su cestello
- Cavo di 1,5m per guida attraverso i comandi bassi
- Faro di lavoro
- Lampeggiante
- Riempimento centralizzato batterie
- Avvisatore acustico di movimenti e traslazione
- Olio biodegradabile

CARATTERISTICHE

| | Compact 8 | Compact 10 N |
|---|-----------------------------|-----------------|
| Altezza di lavoro | 8,18 m | 10 m |
| Altezza piano calpestio | 6,18 m | 8 m |
| Manovrabile fino a | 6,18 m | 8 m |
| Portata massima cestello | 350 kg | 230 kg |
| A Lunghezza a riposo | 2,31 m | |
| Con pedana | 2,48 m | |
| B Larghezza | 0,81 m | |
| C Altezza a riposo (con ringhiere) | 1,99 m | 2,18 m |
| Altezza a riposo (senza ringhiere) | 1,14 m | 1,33 m |
| D Interasse | 1,86 m | |
| E Altezza da terra | 12,5 cm | |
| Con dispositivo anti-ribaltamento aperto | 2,5 cm | |
| F x G Dimensioni cestello | 2,3 m x 0,8 m | |
| Dimensione estensione | 0,92 m | |
| Portata estensione | 150 kg | 120 kg |
| Velocità di traslazione | 1 km/h - 3,5 km/h | |
| Raggio interno di sterzata | 0,34 m | |
| Raggio esterno di sterzata | 2,38 m | |
| Tempo salita/discesa | 37 sec / 41 sec | 51 sec / 42 sec |
| Pendenza massima superabile | 25 % | 23% |
| Inclinazione | 2° | |
| Movimenti | Comandi proporzionali | |
| Batterie | 180 Amp/h | |
| Pneumatici antitraccia | Gomma solida 38 x 13 x 5 cm | |
| Serbatoio idraulico | 27 l | |
| Peso | 1 730 kg | 2 160 kg |



Haulotte 
GROUP

HAULOTTE ITALIA • Via Cà dell'Orbo 18 - 40055 Villanova di Castenaso (BO) - ITALIA
Tel : +39 051 78 08 13 • Fax : +39 051 605 33 28 • e-mail : haulotteitalia@haulotte.com • Web : http://www.haulotte.it

Haulotte Group - La Péronnière - BP 9 - 42152 l'Horme - France • Tél : +33 (0)4 77 29 24 24 - Fax : +33 (0)4 77 29 43 95
e.mail - haulotte@haulotte.com • web : http://www.haulotte.com