



## Eccellente manovrabilità in zone ristrette

- Compattezza ottimale: larga 1.5 m
- Altezza a riposo di 2 m che permette il passaggio sotto porte standard
- Jib con movimenti verticali positivi e negativi 130°(+65°/-65°)
- Raggio di sterzata di soli 3.9 metri

## Produttività ottimale e confort d'utilizzo

- Sbraccio laterale massimo a 8,65 m
- Grande autonomia di lavoro
- Comandi totalmente proporzionali

## Robusta, affidabile e di facile manutenzione





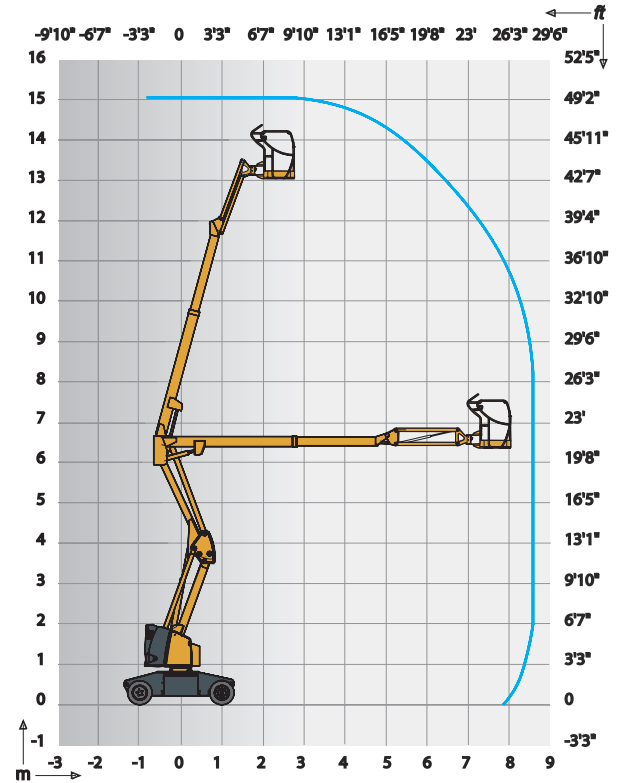
# HA15 IP

PIATTAFORMA AEREA SEMOVENTE ARTICOLATA ELETTRICA

## DATI TECNICI

## HA15 IP

Altezza di lavoro	14.87 m
Altezza piano calpestio	12.87 m
Sbraccio laterale massimo	8.65 m
Punto di articolazione	6.25 m
Portata massima in cesta	230 kg
Escursione verticale Jib	130° (+65/-65)
<b>A</b> Lunghezza fuori tutto	6.65 m
<b>B</b> Larghezza fuori tutto	1.52 m
<b>C</b> Altezza a riposo	2.1 m
Altezza - trasporto	3.02 m
<b>D</b> Interasse	2 m
<b>E</b> Altezza da terra	14 cm
<b>F</b> x <b>G</b> Dimensione piattaforma	1.15 x 0.8 m
Sbalzo anteriore	0 cm
Velocità di traslazione proporzionali	0.7 - 4.5 km/h
Raggio minimo di sterzata - esterno	3.95 m
Angolo di rotazione della torretta	355°
Rotazione cesta	180° (+90/-90)
Propulsione	48 V - 345 Ah (C5)
Pendenza massima superabile	25 %
Pneumatici pieni - antitraccia	23x10-12
Capacità serbatoio idraulico	30 l
Peso	7 230 kg



## ALLESTIMENTO STANDARD

- Batterie di semi-trazione
- Indicatore di carica
- Carica batteria 48 V – 50 Ah
- Comandi sensibili
- Massima inclinazione operativa 3°
- Pneumatici antitraccia
- Utilizzo con venti fino a 45 km/h
- Sblocco ruote
- Conta ore
- Blocco rotazione torretta
- Anelli per traino e sollevamento
- Pompa per discesa manuale d'emergenza
- 2 ruote direttrici anteriori e 2 ruote motrici posteriori
- Limitatore di carico su cesta
- Clacson

## OPZIONI E ACCESSORI

- Lampeggiante
- Presa elettrica in cesta
- Avvisatore acustico di traslazione
- Riempimento centralizzato delle batterie
- Batterie da trazione 360 Ah
- Batterie a tenuta stagna
- Linea aria compressa sul cesta
- Sistema elettrico per rilascio freni
- Olio biodegradabile
- Cesta larga (1,4m x 0,8 m)

