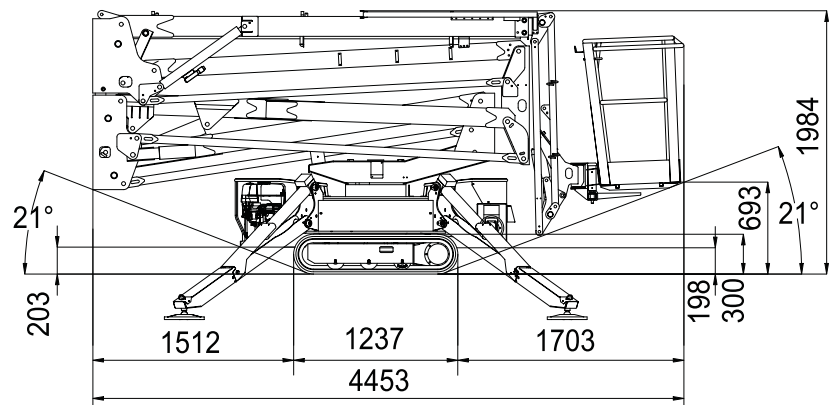
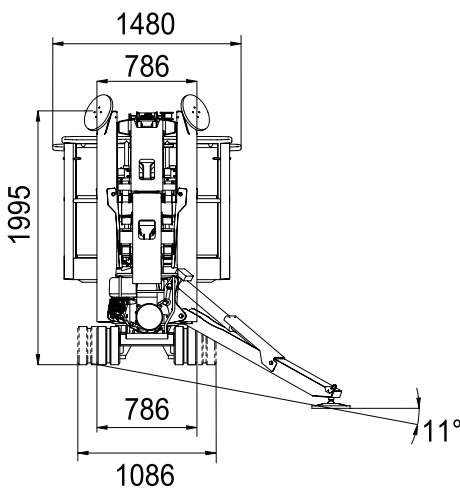
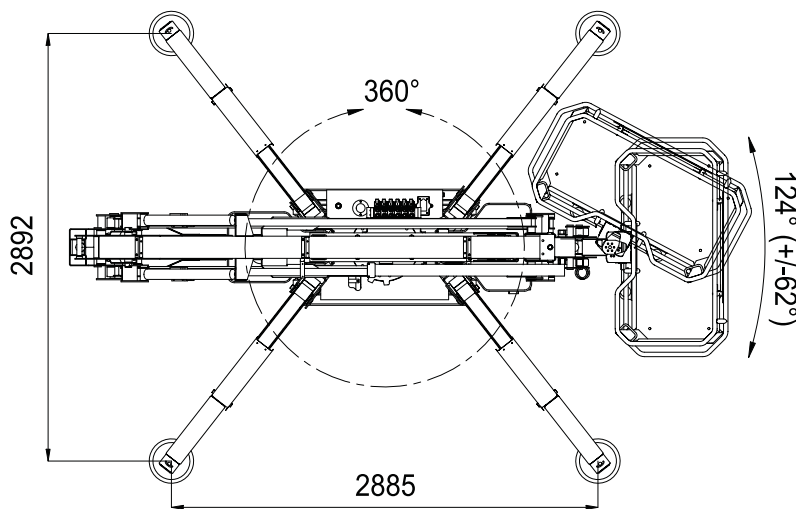
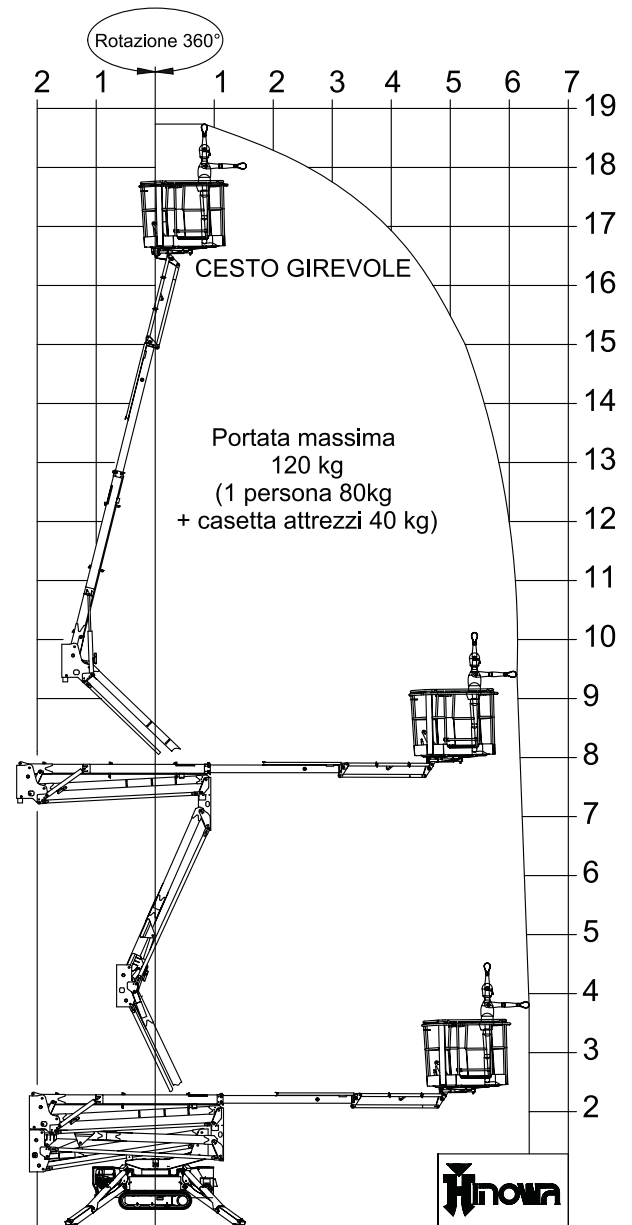
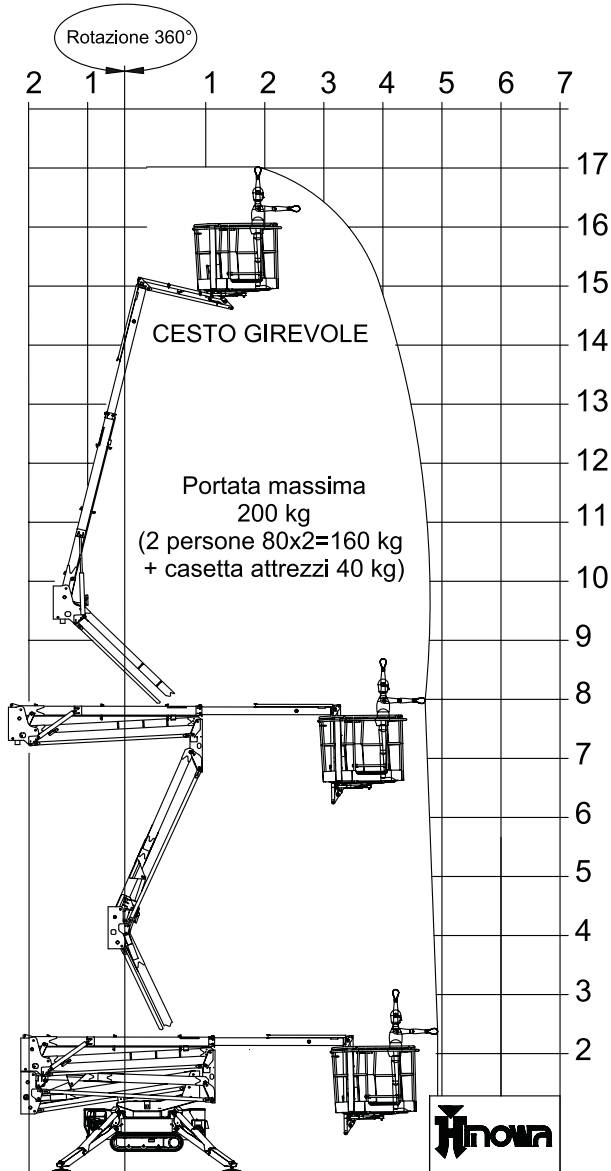


**PIATTAFORMA AEREA
LIGHTLIFT 19.65 IIS**



PIATTAFORMA AEREA LIGHTLIFT 19.65 IIS



PIATTAFORMA AEREA LIGHTLIFT 19.65 IIS

- Sistema di stabilizzazione e destabilizzazione automatica
 - Sistema di visibilità della macchina in rete R.A.H.M.
 - Telecomando con display interattivo
 - Contemporaneità nei movimenti
- Selezione peso nel cestello automatica (120-200 kg)

MOTORE BENZINA

Marca	HONDA
Tipo	iGX440
Cilindri e cilindrata	monocilindrico 440 cc
Potenza lorda max.	15 HP - 11 Kw @ 3600 rpm
Regime di taratura.....	3000 rpm
Avviamento elettrico	12 volt

MOTORE DIESEL

Marca	HATZ
Tipo	1B40
Cilindri e cilindrata	monocilindrico 462 cc
Potenza lorda max.	10 HP - 7.5 Kw @ 3600 rpm
Regime di taratura.....	3000 rpm
Avviamento elettrico	12 volt

MOTORE ELETTRICO

Standard.....	230 V 50 Hz - 2,2 Kw 1500 rpm
Optional	110 V 50 Hz - 2,2 Kw 1500 rpm

POMPA IDRAULICA

Tipo e numero	ad ingranaggi n° 2 x 3,15 cc
Pressione max. impianto idraulico.....	210 bar

CINGOLATURA

Tendicingolo	a grasso
Marca	Bridgestone
Dimensioni	mm 180 x 72 x 37
Rulli per lato	3 + slitta
Carreggiata del passo variabile	786 / 1086 mm
Velocità di traslazione (motore benzina)	1,7 km/h
Velocità di traslazione con 2° velocità optional (motore benzina)	1,7 / 3,3 km/h
Velocità di traslazione (motore diesel)	1,3 km/h
Velocità di traslazione con 2° velocità optional (motore diesel)	1,3 / 2,6 km/h

PESO OPERATIVO	Kg 2098
SERBATOIO MOTORE BENZINA	litri 5,9
SERBATOIO MOTORE DIESEL	litri 5,5
PENDENZA MAX SUPERABILE	21°(38,4%)
VELOCITA' MAX VENTO	12,5 m/s